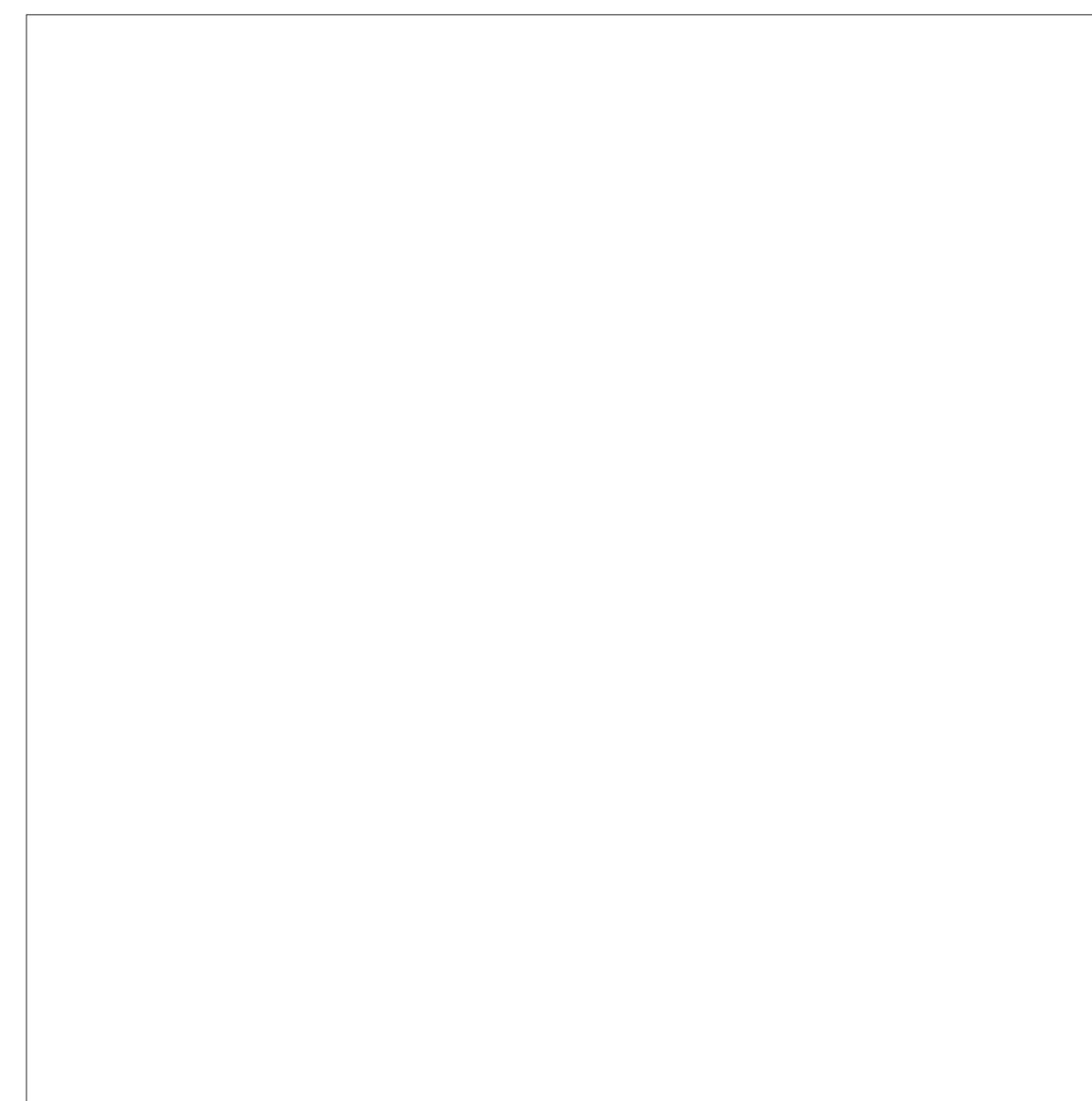




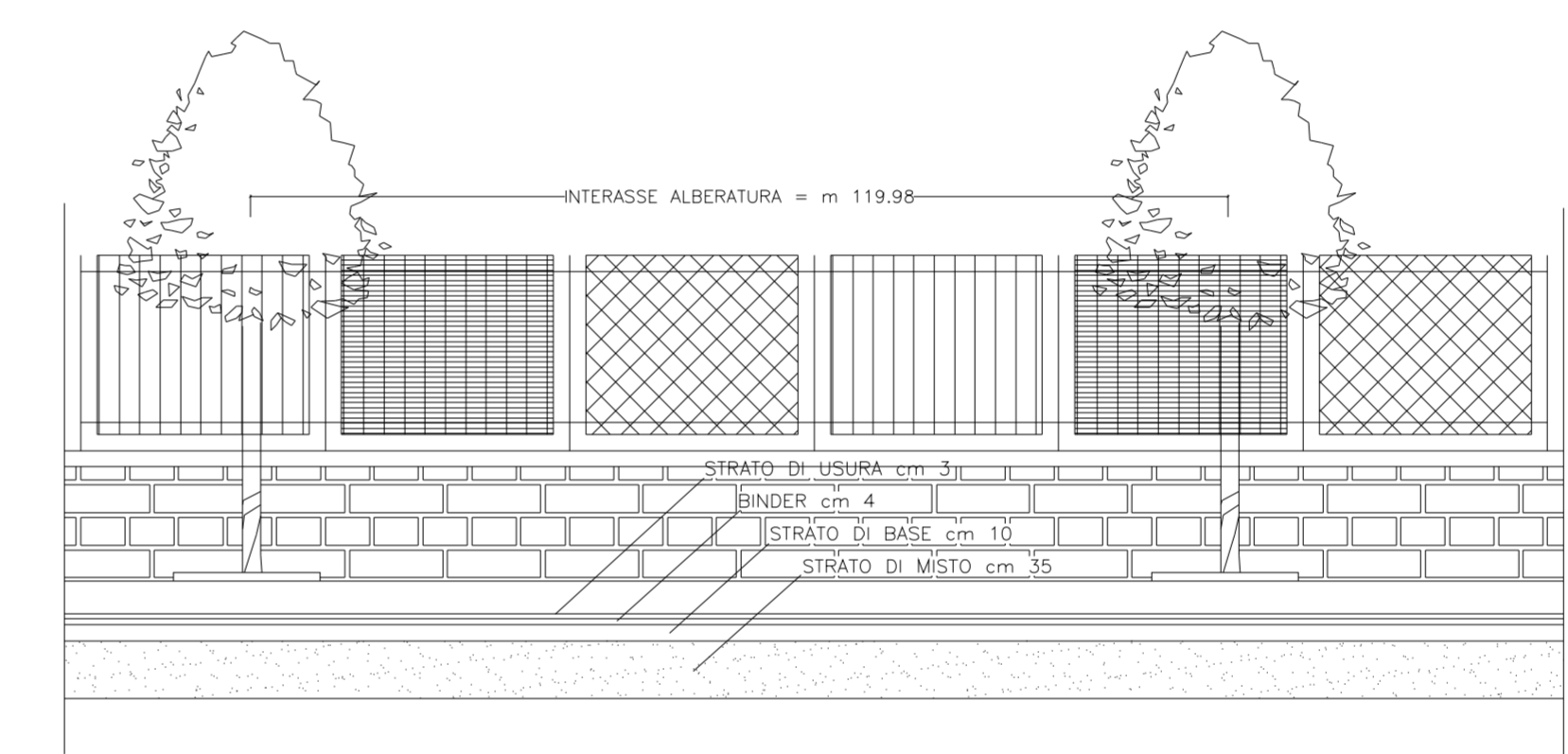
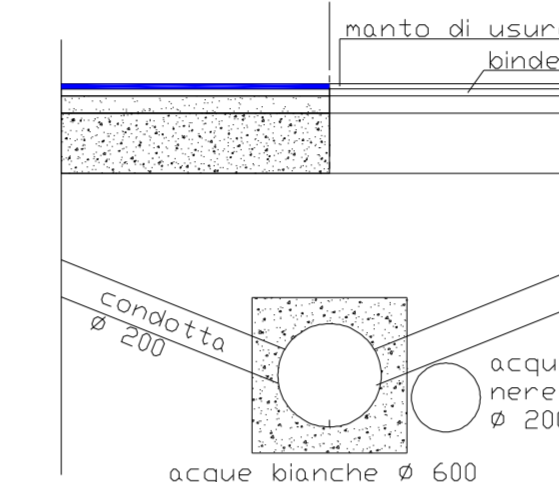
SCHEMA PLANIMETRICO IMPIANTI

- LEGENDA**
- IMPIANTO IDRICO
 - IMPIANTO FOGNARIO
 - IMPIANTO ELETTRICO
 - IMPIANTO GAS

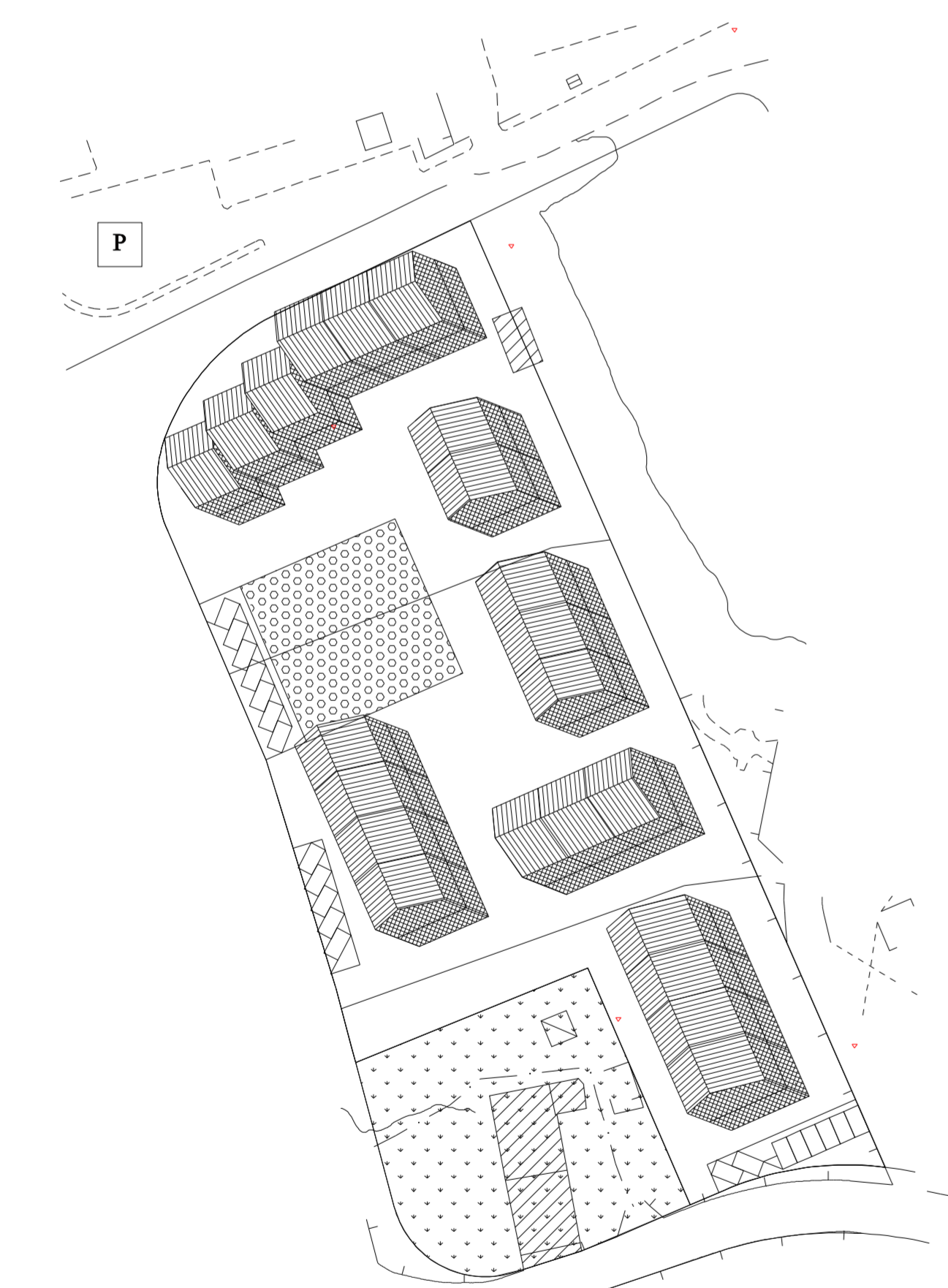


PLANIMETRIA CATASTALE

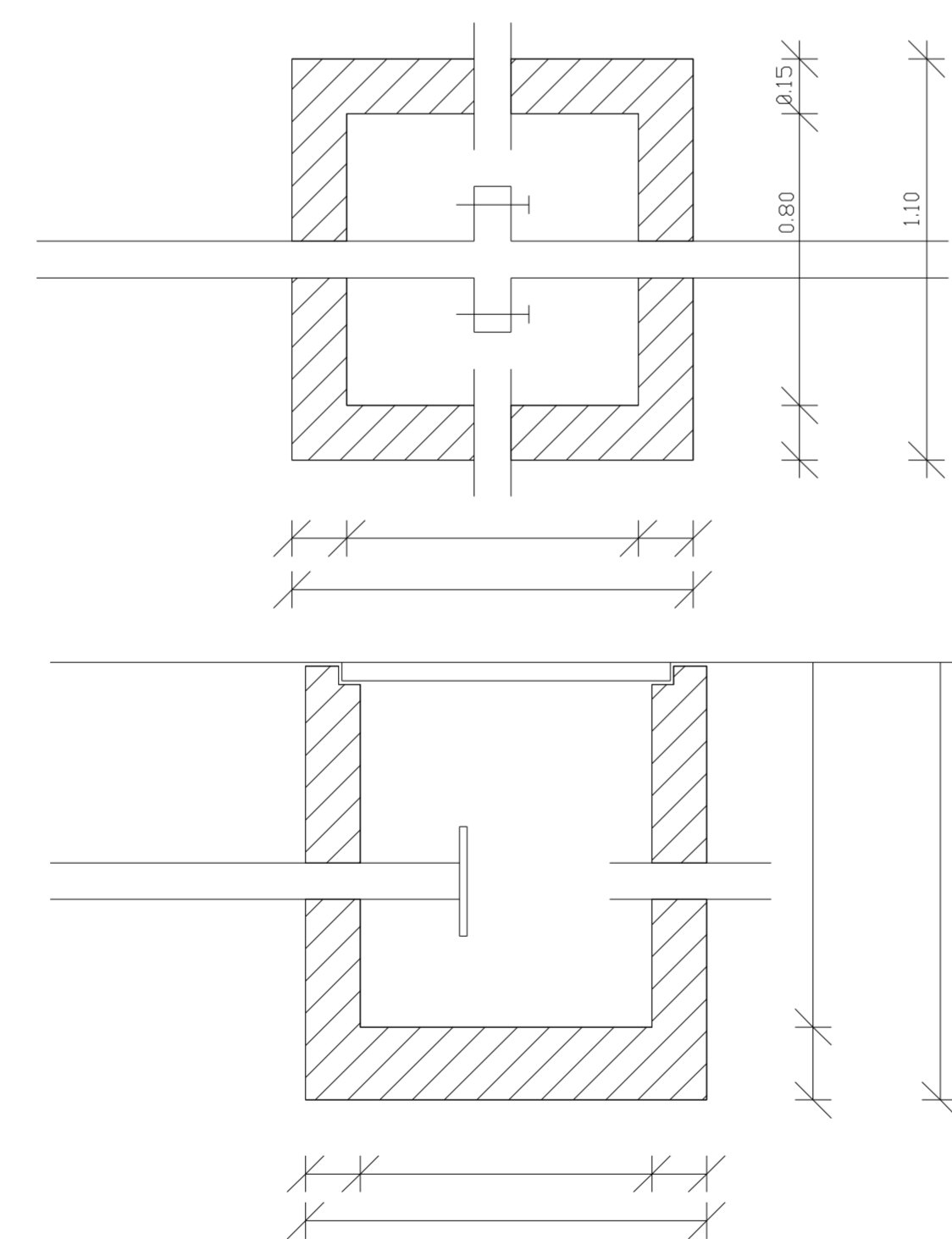
PARTICOLARE IMPIANTI SEZIONE STRADALE
SCALA 1:50



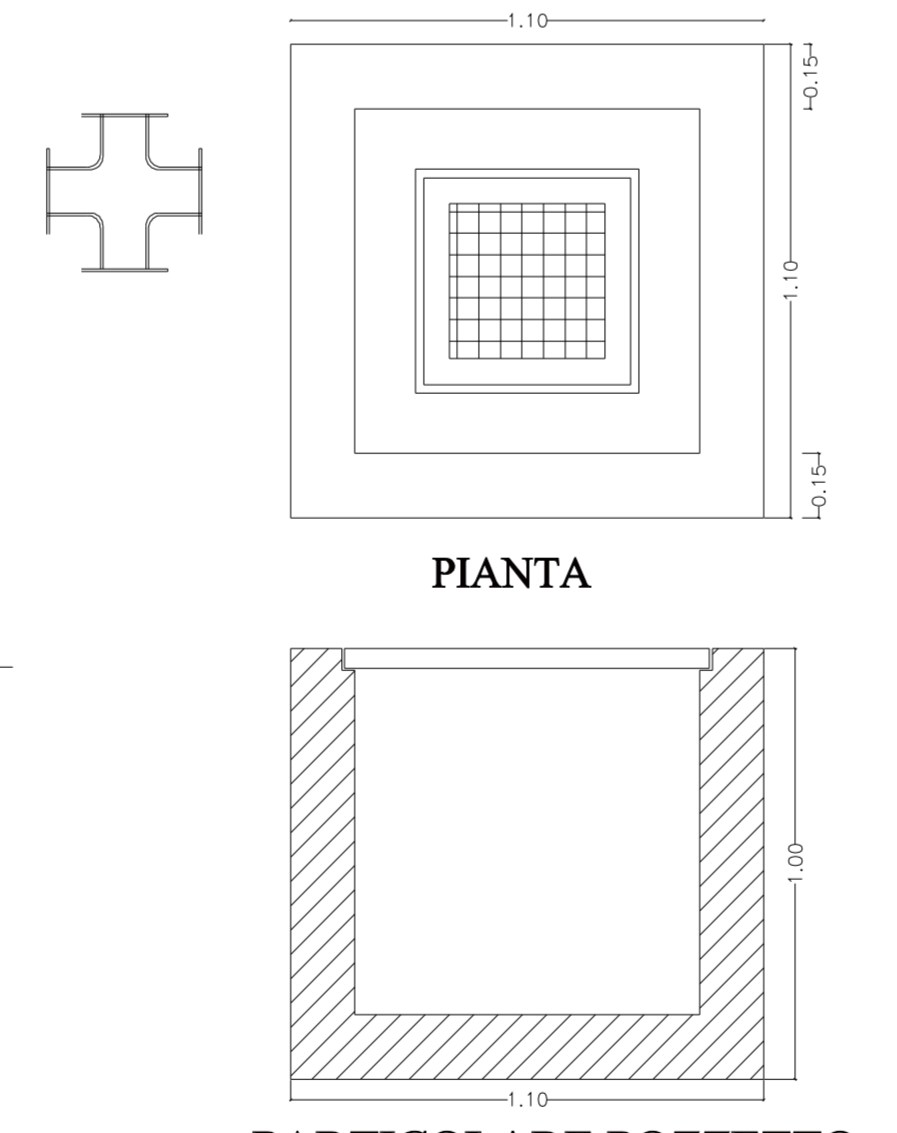
PARTICOLARE RECINZIONE
SCALA 1:50



PLANIVOLUMETRIA

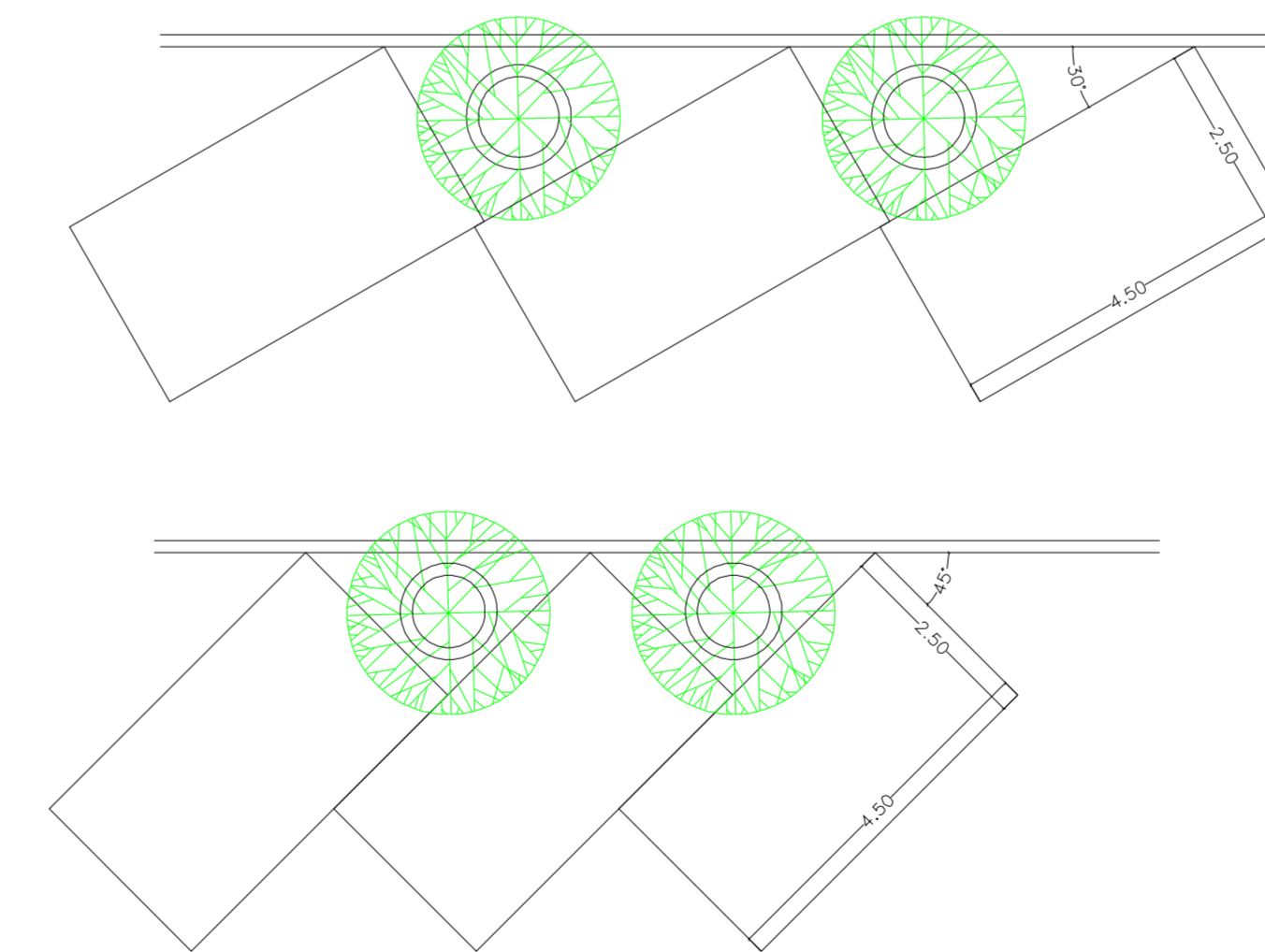


PARTICOLARI IMPIANTO IDRAULICO
SCALA 1:20



PIANTA

PARTICOLARE POZZETTO AL PIEDE PALI DI ILLUMINAZIONE
SCALA 1:20



PARTICOLARE SCHEMA PARCHEGGIO
SCALA 1:50



PALI ILLUMINAZIONE
SCALA 1:50

ZONIZZAZIONI

- ZONA A
- ZONA B1
- ZONA B2
- ZONA B3
- ZONA B4
- ZONA B4*
- ZONA B5
- ZONA B6
- ZONA C1
- ZONA C2
- ZONA C2*
- ZONA C3
- ZONA C3*
- ZONA D1
- ZONA D2
- EDILIZIA POPOLARE
- INT. COMUNE
- ISTRUZIONE
- ALBERGHI
- PROT. CIVILE
- POLO INTERMODALE
- VERDE PUBBLICO
- VERDE P.U.
- VERDE SPORTIVO
- VERDE PRIVATO
- VERDE AMBIENTALE
- VERDE PARCO A.
- BOSCO
- ZONA C6

DESTINAZIONI D'USO

- ATTREZZATURA ESISTENTE
- ATTREZZATURA PREVISTA
- SE SCUOLA MATERNA ELEMENTARE MEDIA
- S SCUOLA SUPERIORE
- M MUNICIPIO
- PT POSTE E TELECOMUNICAZIONI
- Me MERCATO
- T TEATRO
- CP CENTRO POLIVALENTE
- CC CENTRO CIVICO
- MF MERCATO FIORI
- CA CARCERE
- CD CENTRO DIURNO PER ANZIANI
- † CHIESA
- IR ISTITUTO RELIGIOSO
- PL POLIAMBULATORIO
- H OSPEDALE
- CS CENTRO SOCIALE
- PC PROTEZIONE CIVILE
- P PARCHEGGIO
- VERDE ATTREZZATO
- VERDE A PARCO
- MA MATTATOIO
- B BIBLIOTECA
- AP AMM.NE PUBBLICA
- A ALBERGO
- FS STAZ. FERROVIARIA
- SC STAZ. CIRCUM-ETNEA
- C CASERMA
- TR TRIBUNALE
- POZZI IDRICI
- CONFINE COMUNALE
- PERIMETRO CENTRO STORICO

1	2	3
4	5	6
7	8	9
10	11	12
	13	14
	16	17

COMUNE DI GIARRE
PROVINCIA DI CATANIA

PIANO REGOLATORE GENERALE
DISCIPLINA D'USO DEI SUOLI URBANI

Gruppo di progettazione:
ING. Franco DI RAO ING. Salvatore FURNARI ARCH. Venerando RUSSO
Collaboratore Geom. Agatino D'Aquino

PRESCRIZIONI ESECUTIVE
COMPARTO 1 - ZONA C3
Impianti
Planivolumetrico
Catastale
Particolari Costruttivi

Scala 1:1000	Data Giugno 1999	Agg.
-----------------	---------------------	------